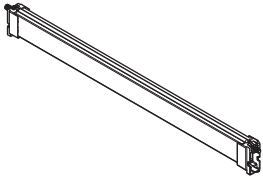




## DressCode

801.26.501  
 801.26.502  
 801.26.701  
 801.26.702  
 803.17.520  
 803.17.600  
 803.17.720



+

803.30.500  
803.30.700

<b>A</b>		
	803.17.520	803.17.720
<b>B</b>		
	801.26.504	801.26.701
	801.26.502	801.26.702

732.28.844

1

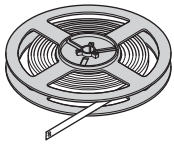
„mm“

**i**

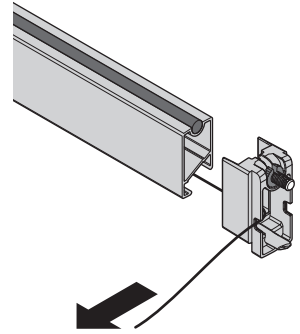
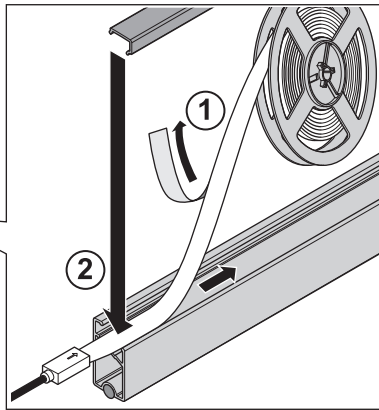
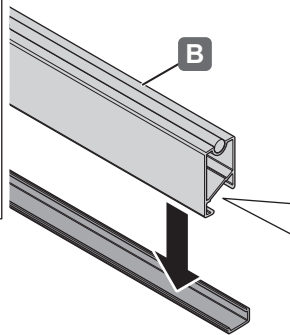
HDE 09.11.2021

2

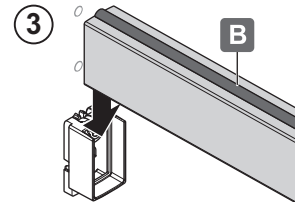
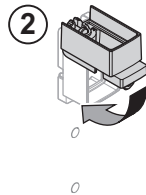
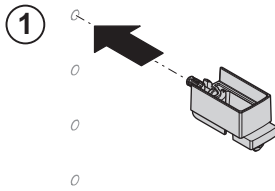
+



max. 9,6W/m

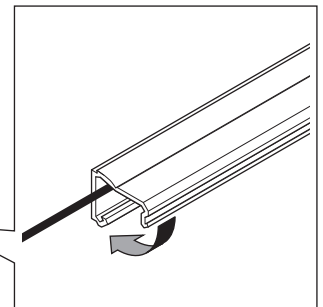
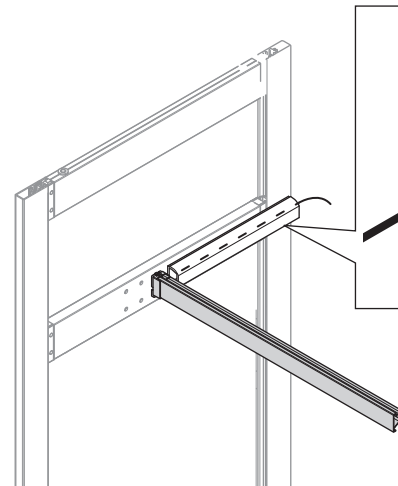
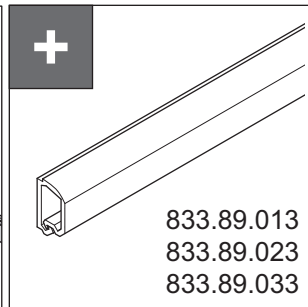
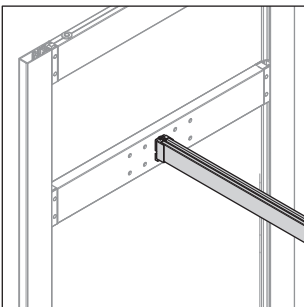


3

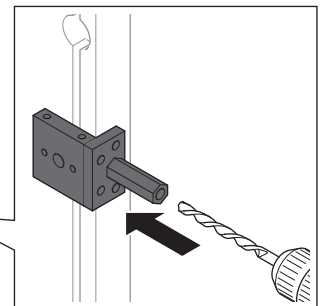
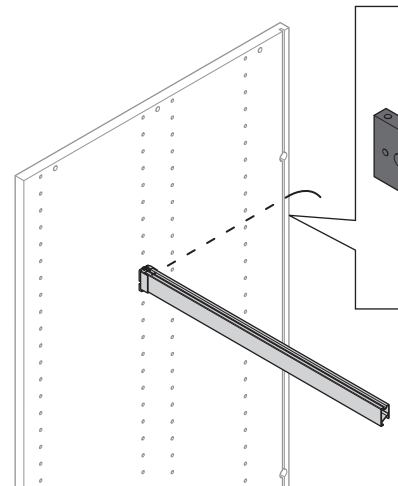
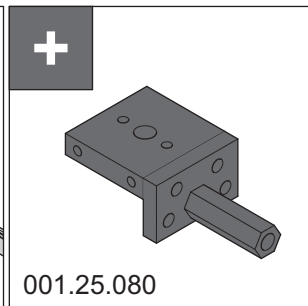
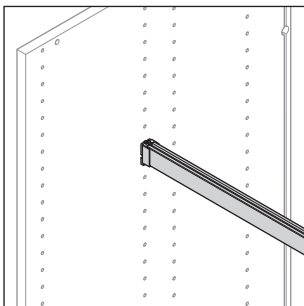


4

+

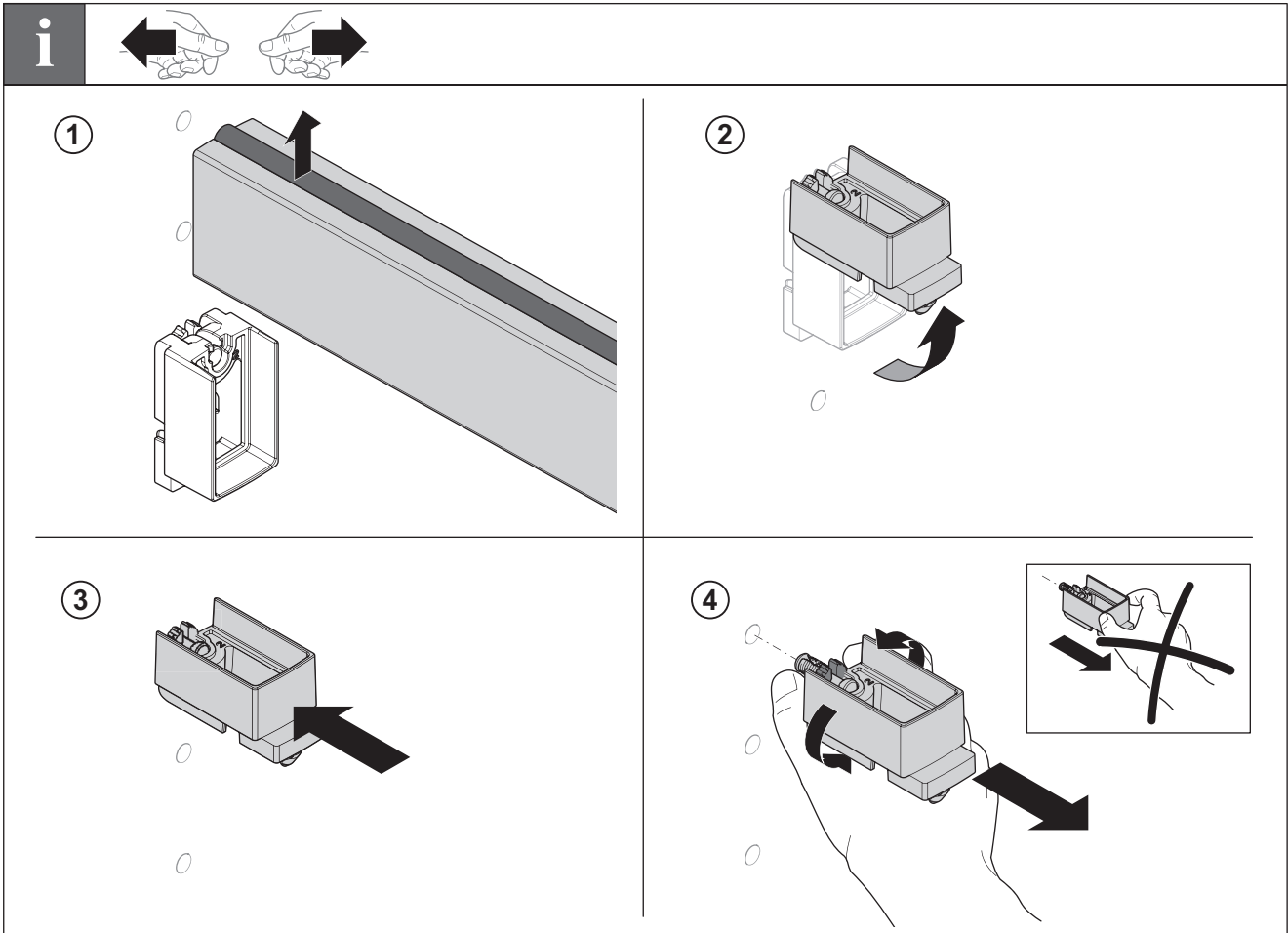


+



732.28.844

HDE 09.11.2021



732.28.844

HDE 09.11.2021

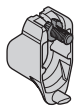
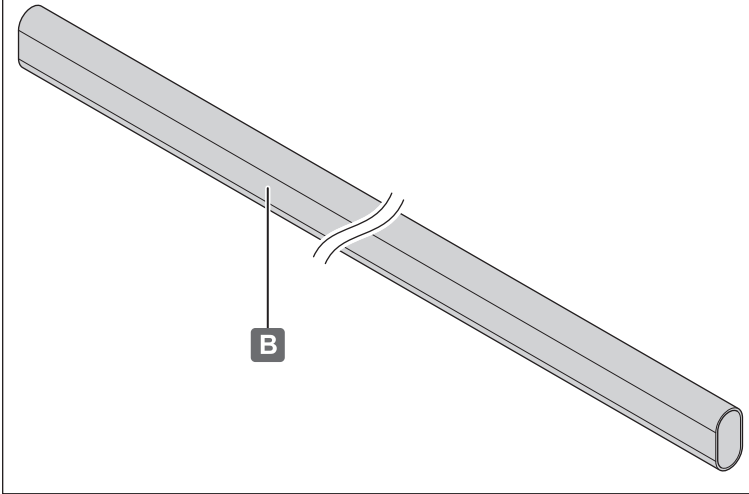
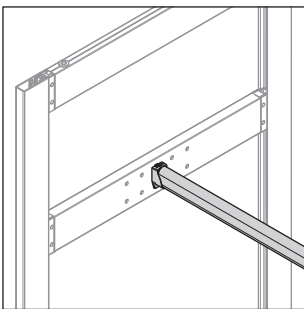
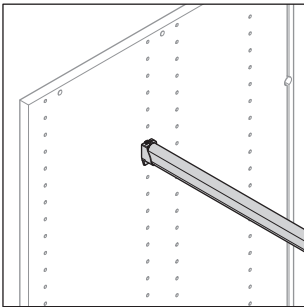


803.17.600

A 2x



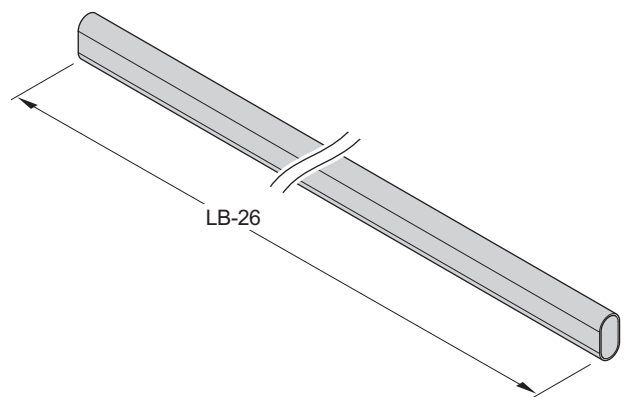
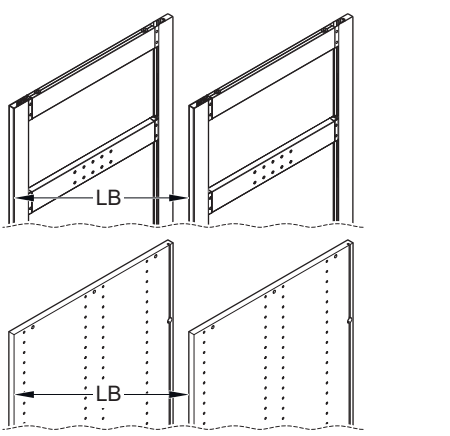
OVA 30x15



1

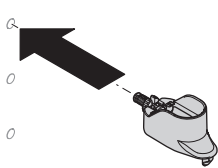


i



2

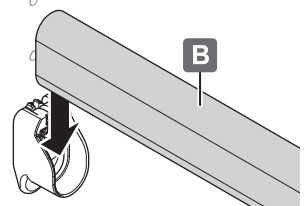
①



②



③



732.28.844

HDE 09.11.2021

